

Palleløfter med vægt

Kvalitets design og finish med høj brugervenlighed. Pulverlakeret med lang levetid. Nem betjening af indikator med multifunktion og LCD display.



STK.



BAT INT



AC/DC



IP54



IKKE VERIF.

M

UDSTYR:

- Palleløfter med vægt
- Konstruktion i pulverlakeret stål
- Hjul af støbegods og polyurethan belægning
- 2 versioner:
 - Uden Printer
 - Med Printer

INDIKATOR:

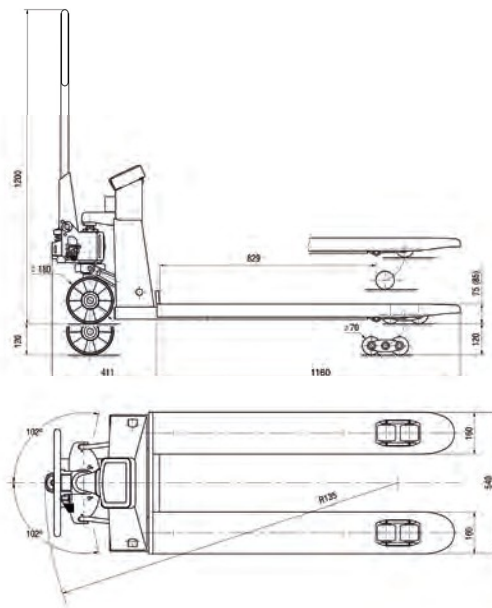
- ABS kabinet med LCD display og stålbeskyttelsesskærm
- IP54 tæthedsklasse
- Enheder kg & lb
- Boble niveau
- Internt genopladeligt batteri 6V 4,5Ah
- Strømforsyning med adapter AC/DC 100-240VAC 50/60 Hz
- Betjenings temperatur -10°C til 40°C

FUNKTIONER:

- Akkumulering
- Zero
- Tara
- Brutto/Netto
- Tælle funktion
- Kontrolveje funktion
- Hold Funktion
- Procent vejning

PRINTER

- Printer version udskriver tara, brutto og netto
- Dato & tid



| Kode # | Kapacitet (kg) | Aflæsning (g) | Printer | Pakke dimension (mm) | Pakke vægt (kg) | Certifikat |
|--------|----------------|---------------|---------|----------------------|-----------------|------------|
| 261026 | 2000 | 500 | | 1220x1400x1000 | 88 | Kode # |
| 261030 | 2000 | 500 | • | 1220x1400x1000 | 88 | 900004 |